

Промышленная швейная машина

Jack JK-A5

Инструкция по эксплуатации



EAC

Характеристики.

Одноигольная машина Jack JK-A5 челночного стежка с плоской платформой, нижним транспортером и встроенным серводвигателем, с набором автоматических функций предназначена для шитья текстильных материалов двухниточной челночной строчки.

	Jack JK-A5	Jack JK-A5N
Скорость	5000 об/мин	5000 об/мин
Максимальный стежок	5 мм	5 мм
Игла	DBx1#9-#18(#14)	DBx1#9-#18(#14)
Подъем лапки	9-12 мм	9-12 мм
Марка масла	New Defrix Oil No.10	New Defrix Oil No.10
Уровень шума	L<83 dB(A) при 4000 об/мин	L<83 dB(A) при 4000 об/мин
Контейнер для сбора обрезков	нет	есть





Содержание

1. Правила безопасности
2. Подготовка к работе
3. Смазка
4. Заправка нити в машину
5. Настройка натяжение нити
6. Настройка высоты иглодержателя
7. Регулировка давления нажатия на переднюю часть педали
8. Регулировка высоты подъема лапки
9. Причины неисправностей и их устранение
10. Инструкция по установке
11. Требования и условия эксплуатации оборудования
12. Тара и упаковка
13. Указание по выводу из эксплуатации и утилизации

1. Правила безопасности

1.1. Предупредительные знаки в инструкции

Внимательно читайте эту инструкцию и обращайте внимание на значки; это позволит вам использовать машину без вреда для себя и окружающих. Смысл значков объясняется ниже.

 Внимание!	Так выделяются инструкции, несоблюдение которых может привести к поломке машины и порче окружающих её предметов
	Треугольный значок призван привлечь ваше внимание. Символ, заключённый в треугольник, указывает характер предосторожности, которую необходимо принять. (Например, означает «возможна травма».)
	Этот значок помечает то, что <u>вы не должны делать</u> .
	Черный круг указывает вам на то, что <u>вы должны сделать</u> . Символ, находящийся в черном круге, указывает характер действия. (Например, здесь показано, что машину надо заземлить.)

1.2. Меры предосторожности

1. Чтобы избежать возможных травм, при включении машины держите руки подальше от иглы
2. Ни в коем случае, не вставляйте пальцы в отверстие для смены челночной нити, пока машина работает.
3. Обязательно выключите питания, прежде чем наклонять головку машины или снять V-образный ремень.
4. Выключайте питание каждый раз, когда оператор(швея) покидает рабочее место
5. Во время работы будьте осторожны, чтобы ваша голова или руки другого человека не приблизились к маховику. В рабочей зоне не должно быть ничего лишнего.
6. Если на вашей машине установлены крышка на ремень и защита пальцев, то нельзя эксплуатировать машину без них.
7. Не мойте голову машины при включенном электропитании.

2. Подготовка к работе

2.1 Перед работой

1. Никогда не включайте машину, если масляный поддон не заполнен маслом.
2. После включения машины проверьте направление вращения двигателя. Чтобы это сделать, поверните маховик рукой, опустите иглу вниз, и включите кнопку питания. Наблюдайте за маховиком. (Маховик должен вращаться против часовой стрелки)
3. Убедитесь, что напряжение и фазы (однофазные или трехфазные) выставлены правильно. Проверьте показатели и сравните их с показателями на заводской табличке двигателя.

2.2. Установка масляного поддона

Сначала установите держатель и подушку масляного поддона в четыре угла, а затем установите поддон на подставку и стол. Как показано на рисунках 1,2,3,4 убедитесь, что два держателя направлены на оператора во время установки, а две подушки масляного поддона находятся сбоку. Они должны быть соединены с крючком головки машины.

Поставьте голову машины на стол, и соедините их с помощью крючка. Вставьте соединительный крючок в отверстие основания, после убедитесь, что соединительный крючок вошел в основание головки, как это показано на рисунке.

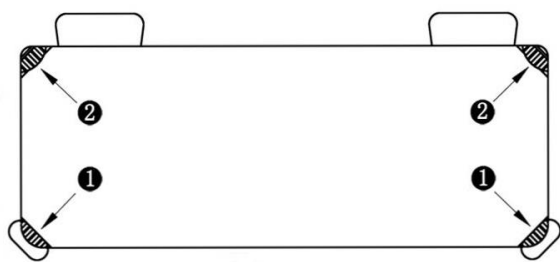


Рис. 1

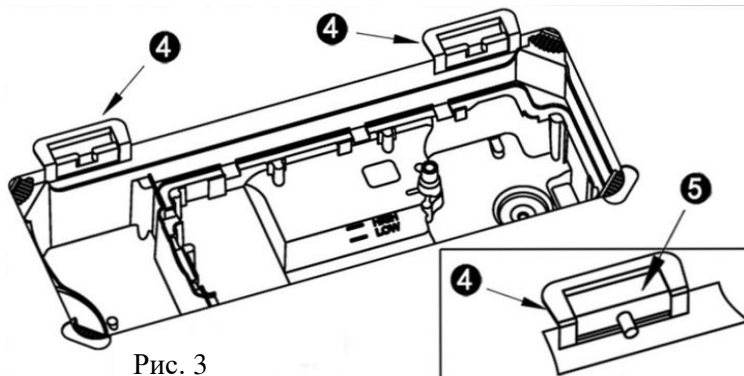


Рис. 3

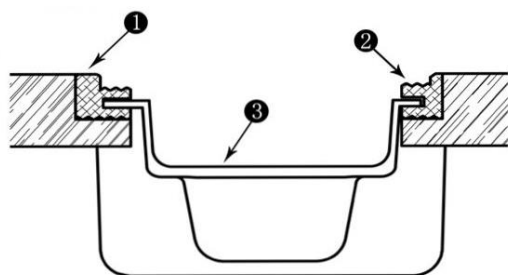


Рис. 2

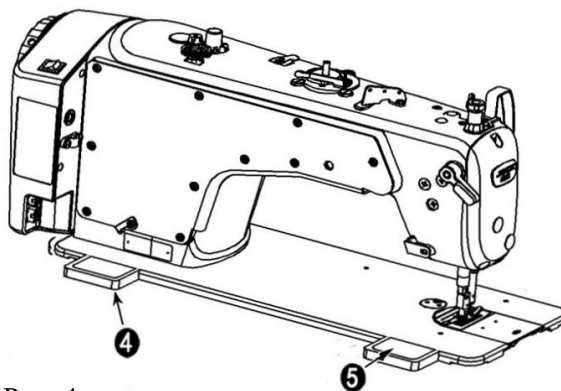


Рис. 4

3. Смазка



Смазочные масла, используемые в швейной промышленности, могут приводить к аллергическим явлениям у обслуживающего персонала. При выполнении смазки необходимо соблюдать правила личной гигиены и промышленной санитарии.

Информация о масле дана в таблице технических характеристиках машины.

Перед включением машины:

1. Залейте масло в поддон до отметки High A (рис.5).
2. Если уровень масла станет меньше этой отметки, в процессе эксплуатации машины, то долейте масло до необходимого уровня.
3. После заливки масла и включения машины вы увидите брызги масла на маслоотражающем колпачке. Это значит, что уровень смазки достаточен.
4. Обратите внимание, что количество разбрызгиваемого масла не связано с количеством смазочного масла.

Внимание!!!

Если вы впервые управляете машиной после установки или после длительного периода неиспользования, то необходимо запустить машину на 1800 - 2200 об/мин и дать ей поработать около 10 минут. Количество масла, подаваемого на детали под боковой крышкой головки машины, регулируется в соответствии рисунком 6

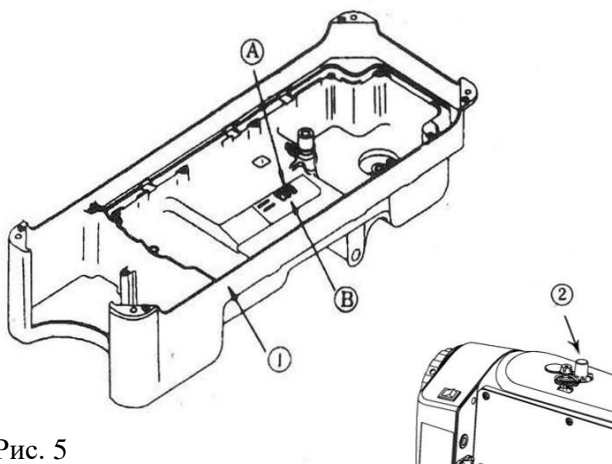


Рис. 5

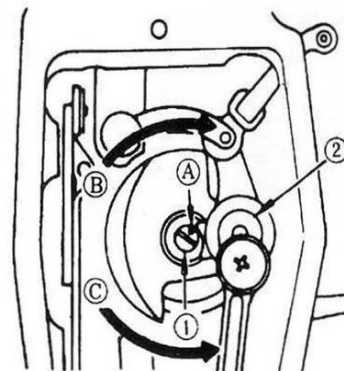


Рис. 6

4. Заправка нити в машину

Заправка верхней нити производится в соответствии с рисунком 7

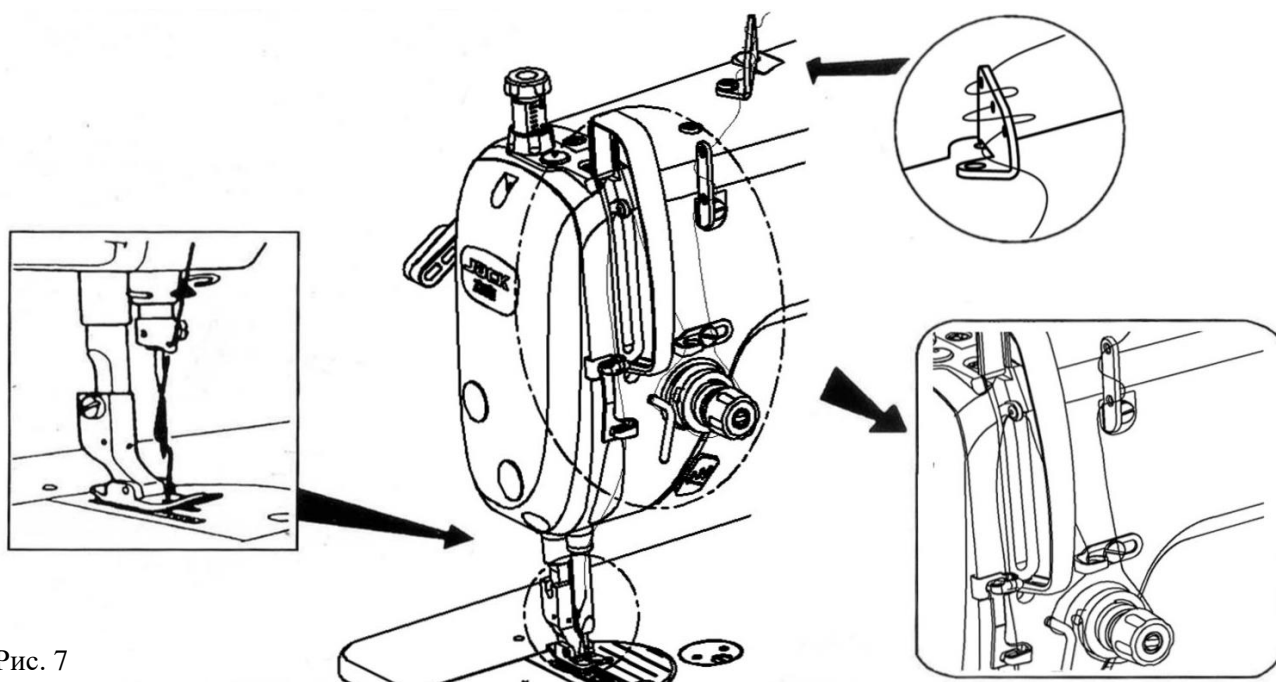


Рис. 7

Заправка нижней нити производится в соответствии с рисунком 8



Перед тем, как вынимать шпульный колпачок, выключите машину, иначе она может внезапно заработать при случайном нажатии на педаль, что может привести к травме.

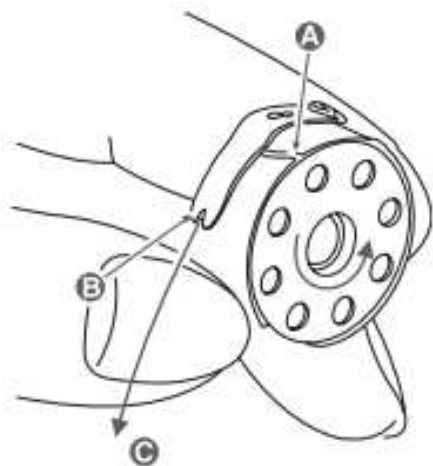


Рис. 8

1. Пропустите нитку через отверстие для нити А и вытяните ее в направлении В (рис.8).

Таким образом, нитка должна пройти под пружиной натяжения нитки и выйти из прорези В.

2. Проверьте, чтобы шпулька вращалась в направлении, указанном стрелкой, когда нитка вытягивается в направлении С

5. Регулирование натяжения нити

Регулировка натяжения нити иглы. (рис 9)

- 1) Отрегулируйте натяжение игольной нити с помощью гайки ① отрегулируйте натяжение в соответствии с характеристиками шитья.
- 2) Если вы поворачиваете гайку ① по часовой стрелке (в направлении А), натяжение нити увеличивается.
- 3) Если вы поворачиваете гайку ① против часовой стрелки (в направлении В), натяжение будет уменьшаться.

Регулировка натяжения нити шпульки (рис 9)

- 1) Если вы поворачиваете винт регулировки натяжения ② по часовой стрелке (в направлении С), натяжение нити шпульки будет увеличиваться.
- 2) Если вы поворачиваете винт ② против часовой стрелки (в направлении D) натяжение нити шпульки будет уменьшаться.

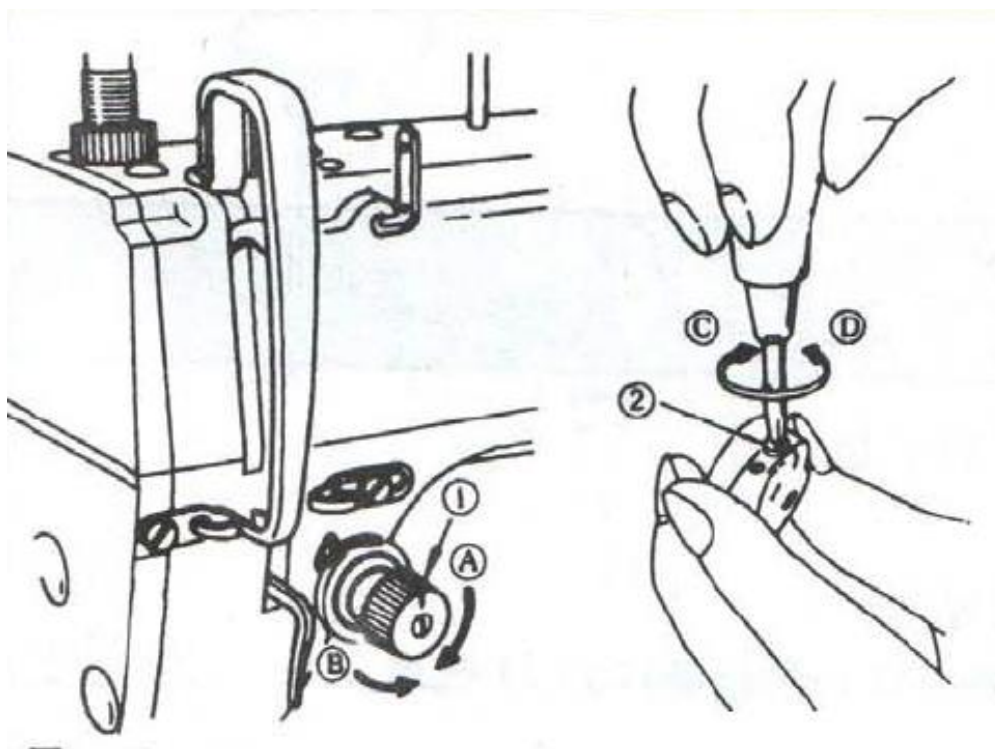


Рис. 9.

6. Настройка высоты иглодержателя

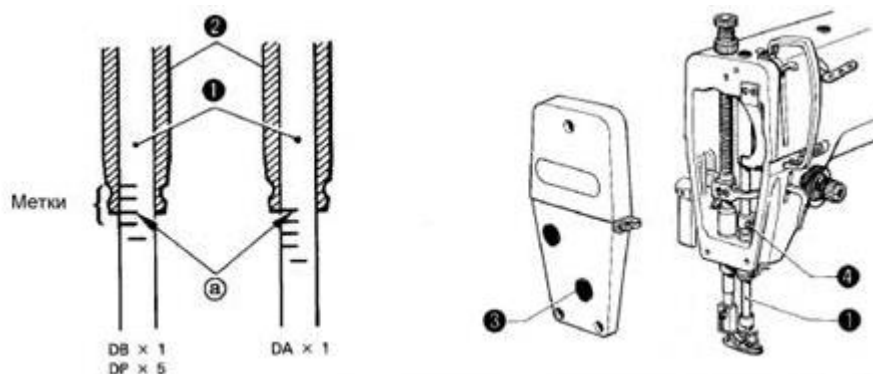


Рис. 10

Метка "а", которая является второй, если считать от нижнего края игловодителя (1) (четвертой снизу, если используется игла DAx1), должна быть совмещена с нижним краем кольца игловодителя (D)(2) как показано на рисунке, когда игловодителя (1) находится в своем самом нижнем положении.

1. Поворотом махового колеса опустите игловодитель (1) в самое нижнее положение.
2. Снимите масляный колпачок (3).
3. Ослабьте винт (4) и сдвиньте игловодитель (1) вверх или вниз, чтобы установить его в нужное положение.
4. Надежно затяните винт (4).
5. Верните на место масляный колпачок (3).

Установка игловодителя под другие типы игл показана на рисунке 10

6.1 Настройка синхронной работы иглы и челнока.

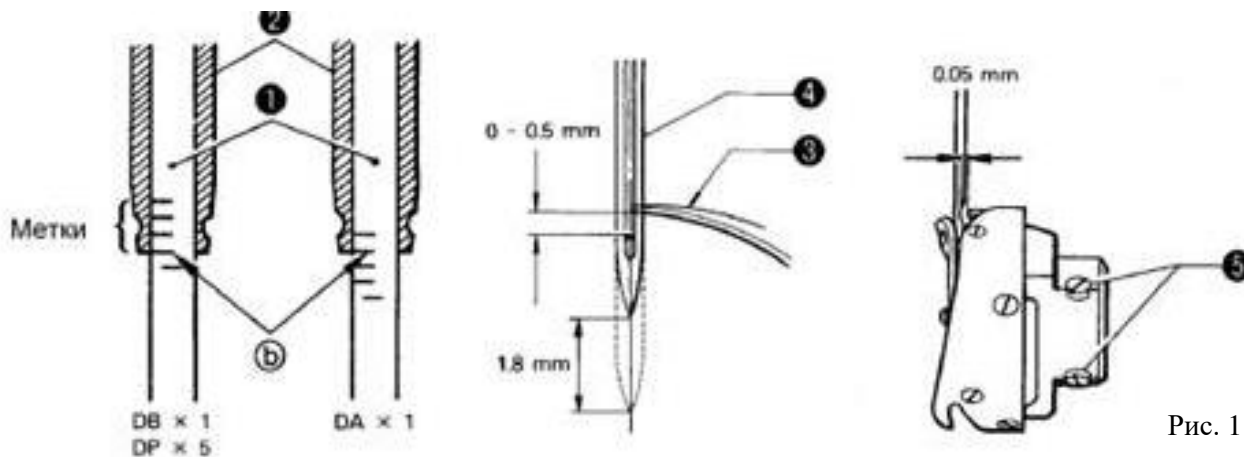


Рис. 11

Носик челнока (3) должен быть выровнен с центром иглы (4) когда иглодержатель (1) поднимается из своего самого нижнего положения в положение, при котором метка "б", расположенная снизу иглодержателя (1) (третья снизу метка, если используется игла DAx1), совмещается с нижним краем кольца иглодержателя (D) (2), как показано на рисунке.

1. Поворотом махового колеса поднимите иглодержатель (1) из своего самого нижнего положения в положение, при котором метка "б" совмещается с нижним краем кольца иглодержателя (D) (2), как показано на рисунке. (Игла должна подняться на 1,8 мм и расстояние между игольным ушком и носиком челнока должно быть в пределах 1-1,5 мм.)
2. Ослабьте фиксирующий винт (5) и выровняйте носик челнока (3) с центром иглы (4). Расстояние между носиком челнока (3) и иглой (4) должно быть примерно 0,05 мм.
3. Надежно затяните фиксирующий винт (5) транспортера вверх или вниз.
4. Затяните винт (2).

7. Регулировка давления нажатия на переднюю часть педали.

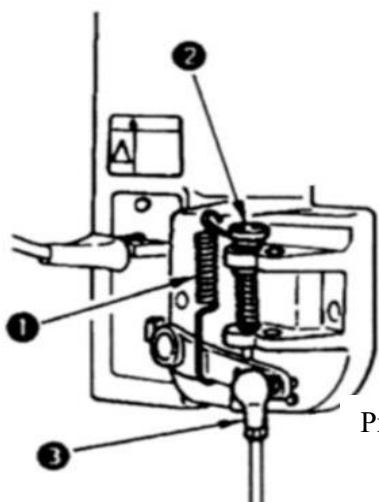


Рис. 12

Это давление можно поменять, изменив установочное положение пружины регулировки давления педали (рис.12).

Давление уменьшается, когда вы вставляете пружину 1 с левой стороны.

Давление увеличивается, когда вы вставляете пружину 1 с правой стороны

Регулировка давления, необходимого для нажатия на заднюю часть педали. Это давление можно регулировать с помощью винта регулятора 2

Давление увеличивается при повороте винта регулятора.

Давление уменьшается, когда вы поворачиваете винт.

8 . Регулировка высоты подъема лапки

Стандартная высота прижимной лапки, поднятая с помощью коленного подъемника, составляет 10 мм. Вы можете отрегулировать подъем прижимной лапки до 13 мм с помощью регулировочного винта подтяжки. 1. Рис 13

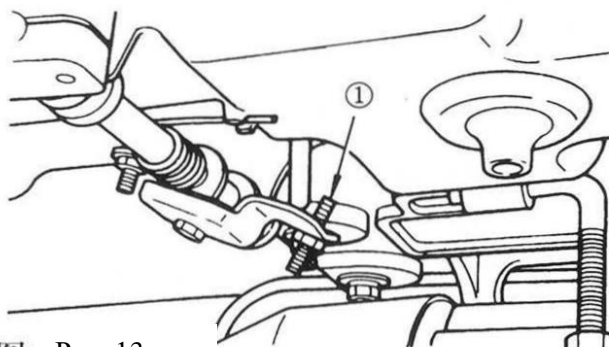


图 Рис. 13

Когда вы отрегулировали подъем прижимной лапки до 10 мм, убедитесь, что нижний конец игловодителя 2 в самом нижнем положении не касается прижимной лапки 3. рис 14

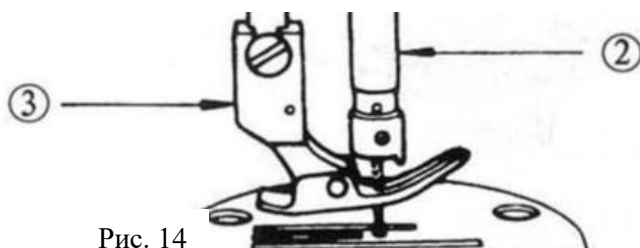


Рис. 14

9. Причины неисправностей и их устранение

Неисправность	Причина	Устранение
1. Обрыв ниток	<ol style="list-style-type: none"> 1. Некачественные нитки: недостаточной крепости, неровные, с узелками. 2. Слишком большое натяжение ниток. 3. Некачественная игла с плохо располированным ушком, с заусеницами в желобках. 4. Отверстие под иглу в игольной пластинке разболталось, имеет неровную поверхность, заусеницы разубрины. 5. Негладкие места прохождения ниток с зазубринами, заусеницами, царапинами. 6. Неправильная заправка верхней нитки. 	<p>Сменить катушку с нитками.</p> <p>Ослабить натяжение соответствующей нитки.</p> <p>Сменить иглу.</p> <p>Сменить игольную пластинку, если нельзя исправить изношенное отверстие располировкой.</p> <p>Заполировать или заменить соответствующие изношенные детали новыми.</p> <p>Проверить заправку верхней нитки. Сменить иглу.</p>
2. Пропуски стежков	<ol style="list-style-type: none"> 1. Тупая или погнутая игла. 2. Игла слишком тонка для выбранной нитки и нитка не свободно проходит через ушко. 3. Неправильная установка иглы по челноку 	<p>Сменить иглу.</p> <p>Сменить иглу.</p> <p>Точно соблюдать порядок и все требования установки игловодителя и челнока.</p>
3. Поломка иглы	<ol style="list-style-type: none"> 1. Неправильный выбор иглы 2. Неправильное шитье. 	<p>Нельзя шить слишком тонкой иглой толстые материалы и прошивать толстые швы. Во время шитья не тянуть материал рукой: подача обеспечивается машиной.</p>
4. Неравномерная подача	<ol style="list-style-type: none"> 1. Затупились зубцы у зубчатой рейки (двигателя ткани). 2. Износилась рабочая поверхность нажимной лапки. 	<p>Замена изношенных деталей.</p> <p>Замена изношенных деталей.</p>
5. Нагревание челнока	<ol style="list-style-type: none"> 1. Недостаточное поступление смазки к челноку. 	<p>Увеличить приток смазки к челноку. Сменить загрязнившиеся фитили.</p>

10. Инструкция по установке

10.1 Спецификация

Тип	АНЕ59	Рекомендуемое напряжение	АС 220 ±20% V
Частота питания	50Hz/60Hz	Максимальная мощность	550W

10.2 Подключение разъемов интерфейса

Педали и голова устройства подключаются к соответствующему положению в задней части контроллера, как показано на рисунке 16. Проверьте, надежно ли вставлена вилка.

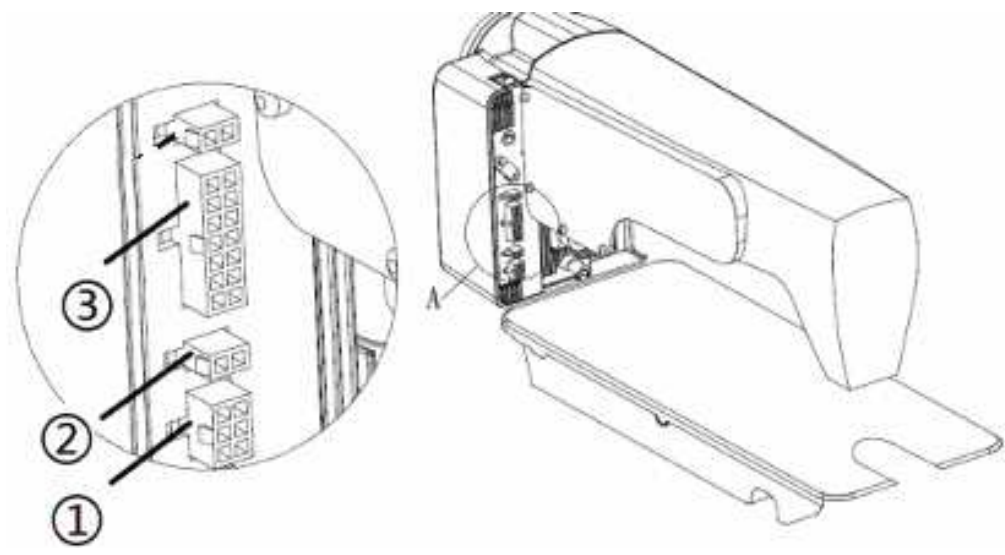
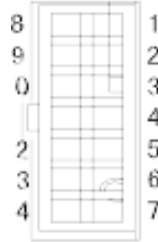
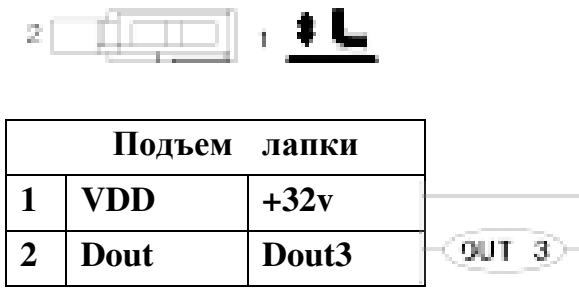


Рис.16 Схема гнезда контроллера

- ① Разъём для педалей;
- ② Разъём подъемника;
- ③ Разъём головы машины.



Голова машины

1	VDD (+32V)	+32V
2	VDD (+32V)	+32V
3	+5V	+5V
4	GND (+5V)	5V GND
5	GND (+5V)	5V GND
6	VDD (+32V)	+32V
7	VDD (+32V)	+32V
8	JX	Обрезка
9	DWQ	RP вход
10	SI	Вход сенсора
11	DIN2	Позиционер иглы
12	DIN1	BT SW
13	DF	Возврат
14	SX	Режим сна

Рис. 17. Интерфейс контроллера.

10.3. Подключение и заземление

Квалифицированный инженер-электрик, должен подготовить проект заземления системы. Перед включением машины, её использованием, вы должны убедиться, что розетка на входе переменного тока надежно заземлена.



Все линии электропередач, сигнальные линии, линии заземления и проводка не должны накладываться на другие объекты или чрезмерно искажаться, чтобы обеспечить безопасность использования!

10.4 Панель управления

Инструкция по эксплуатации панели управления.

В рабочем режиме, на ЖК-дисплее панели индикаторов будут отображаться текущие шаблоны шитья, различные параметры, начальная и конечная закрепки, а также прижимная лапка, позиционер иглы, обрезка. Панель управления изображена ниже:

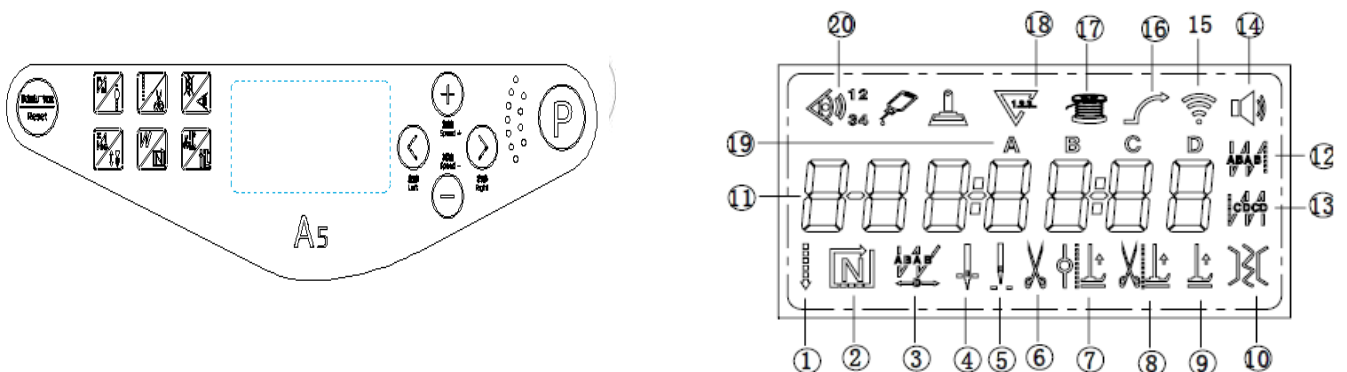













Рис. 18 Панель управления.

Индекс	Описание	Иконка
1	Простое шитье	
2	Многосегментное шитье	
3	W – сегментное шитье	
4	Нижнее положение иглы	
5	Верхнее положение иглы	
6	Автоматическая обрезка	
7	Подъем лапки в конце шитья	
8	Подъем лапки после обрезки	
9	Прижимная лапка	
10	Зажим нитки при обрезке	
11	Номерной экран	
12	Настройки начальной закрепки	
13	Настройки конечной закрепки	
14	Голосовые функции	
15	Система связи	
16	Мягкий старт	
17	Количество игл	
18	Количество времени	
19	Сегмент шитья	ABCD
20	Индукционная автоматическая прижимная лапка	

Иконка	Наименование	Описание
	Клавиша установки параметров	При загрузке нажмите P чтобы войти в режим параметров. После изменения параметров, нажмите клавишу P для сохранения. Затем нажмите P и удерживайте кнопку, чтобы выйти из этого режима.
	Прижимная лапка	В обычном режиме шитья, нажмите на клавишу (изобр. на иконке). Переключение производится между циклами шитья и после завершения при автоматической подрезки нити.
	Начало закрепкой	При нажатии происходит переключение разных типов закрепок. (Отсутствие закрепки, однократная закрепка, двойная закрепка). Когда загорается значок на ЖК-дисплее, вы можете установить значения А, В. Число стежков по умолчанию 0 ~ F соответствует строчке 0 ~ 15 стежкам.
	Завершение закрепкой	<ol style="list-style-type: none"> 1. При нажатии происходит переключение разных типов закрепок. (Отсутствие закрепки, однократная закрепка, двойная закрепка). Когда загорается значок на ЖК-дисплее, вы можете установить значения С, D. Номер иглы по умолчанию 0 ~ F соответствует строчке 0 ~ 15 стежкам. 2. Длительное нажатие клавиши позволяет изменить положение иглы.
	Подъем лапки / Автоматическая кнопка подъема прижимной лапки	<ol style="list-style-type: none"> 1. Нажатие на ЖК-дисплее этого значка (на изобр. слева) означает включение функции подъема лапки. Нажмите еще раз, и эта функция отключится. 2. Нажав иконку (на изобр. справа) на ЖК-дисплее, активируется функция автоматической прижимной лапки. Длительное нажатие этой кнопки выключает функцию подъема лапки.
	Шитьё/обрезка нити	<ol style="list-style-type: none"> 1. Короткое нажатие на кнопку означает обычное шитьё 2. При длительном нажатии клавиши, загорается значок на ЖК-дисплее, включается автоматическая функция обрезки. <p>При повторном нажатии этой кнопки, функция автоматической обрезки отключается.</p>
	W образное шитьё / Сшивание (потайная строчка)	<p>При нажатии клавиши загорается значок на ЖК-дисплее, функция W-образного шитья активирована.</p> <p>Нажатие приведет к включению функции сшивания потайной строчки с несколькими секциями. Длительное нажатие клавиши отключит эту функцию.</p>
	Клавиша установки параметра	Увеличение параметра
	Клавиша установки параметра	Уменьшение параметра.
	Левая клавиша выбора	Выбор ячейки влево.
	Правая клавиша выбора	Выбор ячейки вправо.

10.5 Список системных настроек

Режим параметров

1. Нажмите клавишу **P** чтобы войти в режим параметров.
2. Нажмите клавиши (<) (>) и (-) (+) и значение параметра изменится.
3. Когда значения параметров увеличились или уменьшились, интерфейс начнет мигать. Короткое нажатие **P** сохранит измененные параметры. При длительном нажатии **P** произойдет возврат к старым настройкам.

NO.	диапазон	по умолчанию	описание
P99	0/1/2	1	Выбор голоса 0: выключено, 1: Китайский, 2: Английский, по умолчанию 1 Китайский
P01	200~500 0	3500	Максимальная скорость шитья (максимальная скорость)
P03	0/1	0	Позиционер иглы (0: игла вверх; 1: игла вниз)
P04	200~220	1800	Начальная скорость
P05	200~220	1800	Конечная скорость
P06	200~220	1800	Постоянная скорость шитья (W-шитьё)
P09	0/1	0	Лёгкий старт шитья (0: выключено ; 1: включено)
P15	0/1/2	0	Режим коррекции строчки 0: непрерывный ; 1: полустежок ; 2: единый стежок
P17	0~9999	3000	Автоматическая установка чувствительности прижимной лапки (между максимальным и минимальным значениями параметра 02C)
P18	1~70	24	Баланс стежка для начала обратного прикрепления No.1 (Потяните компенсацию)
P19	1~70	20	Баланс стежка для возврата назад No.2 (Освобождение от компенсации)
P24	0~1024	150	Точка обрезки педали
P25	1~70	24	Расстояние от стежка до конца кромки №1
P26	1~70	20	Расстояние от стежка до конца кромки №2
P27	0~9999	0	Автоматический подъем лапки через определенное время
P30	0~31	0	Работа двигателя: 0: нормальная работа 1-31: управление крутящим моментом
P31	10~60	20	Обрезка по завершению (после работы)
P45	1~10	1	Обратный стежок и подъема лапки в начале работы.
P46	1~10	1	Обратный стежок и подъем лапки по завершению
P47	200~360	360	После обрезки нити (возврат к функции обрезки нити)
P49	100~500	250	Скорость обрезки
P50	100~500	150	Максимальное время электромагнитного подъема лапки
P51	1~10	1	Электромагнит подъема лапки во время цикла
P52	0~800	200	Задержки запуска при нажатии нижнего колонтитула

P53	0/1	1	Функция подъема лапки выбор 0: не активна 1: активна
P54	1~10	1	Электромагнит подъема лапки во время закрытия цикла.
P56	0/1	1	Положение иглы после включения питания : 0: не активно 1: активно
P57	0~6 00	0	Защита от подъема прижимной лапки – 100 мс
P60	200~50 00	3000	Максимальная скорость шитья (автоматически установленная скорость)
P63	0	0	Специальные режимы: 0: нормальный режим 1: режим простого шитья 2: измерение начального угла двигателя (не снимайте ремень)
P66	2	2	2 определения функции входа (функция предохранителя челночного стежка)
P68	0~5000	3500	Максимальная скорость работы головы машины
P71	0~50	0	Регулировка замедления, меньшие значения и более быстрая скорость (время запуска)
P76	1~500	70	Время полного выключения электромагнитного генератора.
P78	10~359	120	Начальный угол
P79	11~359	318	Конечный угол
PA0	1 ~ 9999	5000	Время задержки датчика удаления ткани после спуска прижимной лапки.
PA1	0~600	50	Время задержки ткани при включении датчика. Поднимите подъемную лапку. Затем опустите её.
PA5	0-2	0	0: звуковое сопровождение 1: только голос 2: только звук нажатия клавиши
PA6	1 ~ 100	1	Счетчик игл (пропорциональное значение)
PA7	1 ~ 9999	1	Счетчик игл (общий объем)
PA8	0 ~ 6	0	Счетчик игл установлен на режиме: 0 – выключен, 1 – подсчет циклов, счетчик возрастания, 2 – подсчет циклов, счетчик убывания. 3 – по возрастанию. При достижении определенного значения, двигатель перестает работать. 4 - по убыванию, когда достигнуто заданное значение, Двигатель перестает работать
PA9	1 ~ 100	1	Счетчик обрезки (объем)
PAА	1 ~ 9999	1	Счетчик обрезки (значение)

Р А В	0 ~ 4	0	Счетчик обрезки установлен на режиме: 0 – выключен 1 – подсчет циклов, счетчик возрастания 2 – подсчет циклов, счетчик убывания 3 – по возрастанию. При достижении определенного значения, двигатель перестает работать. 4 – по убыванию, когда достигнуто заданное значение, Двигатель перестает работать
-------	-------------	---	---

Режимы на экране

№.	Описание	№.	Описание
010	Подсчет количества игл	025	Напряжение при нажатии на педаль
011	Счетчик швейных изделий	026	Соотношение между мотором и машиной
012	Реальная скорость	027	Время работы двигателя
013	Положение кодировщика	028	Напряжение выборки взаимодействия
020	Постоянное напряжение	029	Облегченная версия
021	Скорость машины	030-037	История кодов ошибок
022	Фазовый ток	02А	Аналоговый вход 1
023	Начальное значение электрического угла	02В	Аналоговый вход 2
024	Угол машины	02С	Счетчик ошибок

Предупреждающее сообщение

Код аварийного	Описание	Корректировка
ALA-2	Подсчет стежков	Счетчик достигает предела. Нажмите клавишу, чтобы сбросить счетчик.
ALA-3	Подсчет стежков для сшивания	Счетчик достигает предела. Нажмите клавишу, чтобы сбросить счетчик.
PoDoFF	Питание выключено	Подождите 30 секунд, затем включите питание
Arr UP	Сигнал аварийного выключения	Настройте машину на правильное положение

Режимы ошибок

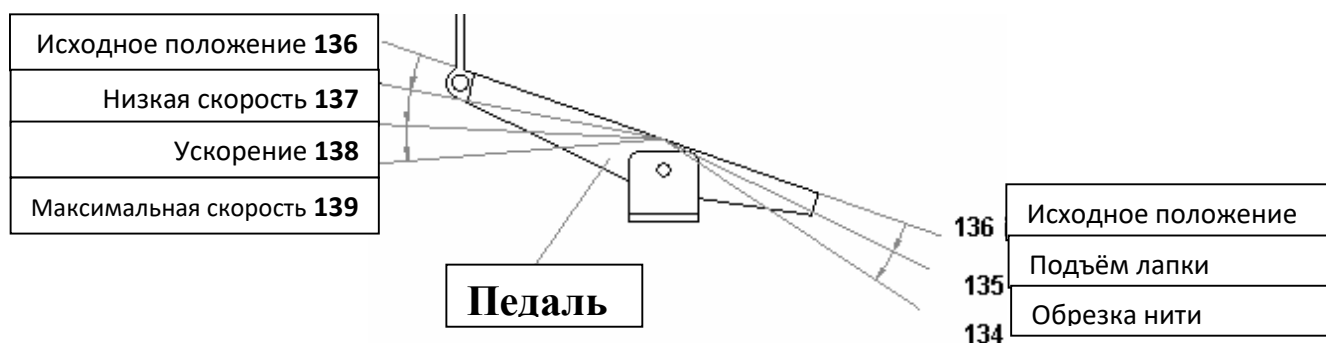
В случае возникновения кода ошибки в первую очередь проверьте:

1. Убедитесь в правильности подключения машины;
2. Перезагрузите основные настройки и повторите попытку.

Код ошибки	Описание	Решение
Err-01	Аппаратная перегрузка напряжения	Выключите питание и перезапустите его через 30 секунд. Если контроллер все еще не работает, замените его и сообщите изготовителю.
Err-02	Перегрузка напряжения	
Err-03	Низкое напряжение	Проверьте сетевое напряжение и стабилизируйте его
Err-04	Перегрев когда машина выключена	Отключите питание контроллера и проверьте, слишком ли высокое входное напряжение (выше 264 V). Если да, перезапустите контроллер, когда возобновится нормальное напряжение. Если контроллер все еще не работает при нормальном напряжении, замените контроллер и сообщите изготовителю.
Err-05	Превышение напряжения при работе	
Err-06	Короткое замыкание	Выньте вилку. Если ошибка не пропала, замените блок управления
Err-07	Ошибка измерения тока двигателя	Выключите питание системы, перезапустите через 30 секунд, чтобы убедиться, что он работает хорошо. Если такой сбой происходит часто, обратитесь за технической поддержкой.
Err-08	Двигатель заблокирован	- Устранить медленное вращение швейной машины - Заменить кодировщик - Заменить двигатель
Err-09	Неисправность тормозного контура	Проверьте пробку тормозного резистора на электрической плате. Замените блок управления
Err-10	Ошибка связи	Проверьте подключение. Замените блок управления.
Err-11	Неисправность позиционера иглы машины	Проверьте, линию соединения между синхронизатором и контроллером головки машины, восстановите его и перезапустите систему. Если он все еще не работает, замените контроллер и сообщите изготовителю.
Err-12	Неисправность электроугла двигателя	- Попробуйте 2 - 3 раза после отключения питания - если он все еще не работает, замените контроллер и сообщите изготовителю.
Err-13	Сбой двигателя	Выключите питание системы, проверьте, не отсоединен ли винт датчика электродвигателя или нет, восстановите его и перезапустите систему. Если он все еще не работает, замените контроллер и сообщите изготовителю.
Err-14	Ошибка DSP чтения/записи EEPROM	Выключите питание системы, перезапустите систему через 30 секунд, если она все еще не работает, замените контроллер и сообщите изготовителю.
Err-15	Защита двигателя от перегрузки	
Err-16	Возврат двигателя	
Err-17	Сбой чтения / записи НМІ в EEPROM	
Err-18	Перегрузка двигателя	
Err-23	Шейный двигатель заблокировал сбой датчика	- Устранить медленное движение в машине - Заменить кодировщик - Заменить двигатель

10.6 Регулировка чувствительности педали

Педаля начинает перемещаться из исходного положения 136, где двигатель останавливается, замедленное движение с низкой скорости – положение 137. Продолжает ускоренную работу – положение 138. Двигатель начинает ускоряться до максимальной скорости – положение 139. Когда педаль возвращается в положение подъемника – 135, прижимная лапка поднимается. При дальнейшем движении педали, в положение 134, происходит обрезка нити. Регулируя соответствующие параметры, швея может получить правильную реакцию педали, чтобы соответствовать личной привычке.



**Таблица кодов
ошибок**

Код ошибки	Причины	Решения
0F	Машина находится в режиме ожидания около 30 минут, после переходит в спящий режим; напряжение слишком мало.	Нажмите «+» или «-», чтобы разбудить машину; если все еще показывает «0F», проверьте напряжение.
E1	Двигатель завис. Вилка двигателя ослаблена или падает	Мотор слишком долго находится в рабочем состоянии. Перезапустите машину через несколько минут; Проверьте, не слишком ли тяжелая ткань; Проверьте уровень машинного масла;
E2	Неисправен контроллер двигателя	1. Обычно эта проблема возникает потому что машина слишком много находится в рабочем режиме. Если перезапуск не дает результата, свяжитесь с механиками.
E4	Положение иглы не нормально	Проверьте, правильно ли подключена вилка, не сломан ли кабель. Возможно вилка отсоединена.
E5	Позиционер иглы работает не правильно	Проверьте хорошо ли подключен разъем. нажмите «-» на 3 секунды, чтобы отключить функцию.
E6	Не корректная работа регулятора скорости	Проверьте соединение Проверьте подключение вилки и кабеля, их рабочее состояние.
E7	Защита головы машины Безопасное выключение	Проверьте положение головы машины (подвижна или нет). Выключите функцию, нажав «-» в течение 3 секунд.
Eb	Перенапряжение системы	Немедленно отключите питание и проверьте, превышало ли напряжение питания 264 В. Если да, настройте напряжение на исходное и затем начните работу (номинальное напряжение: 220 В) или измените параметр «Y» на 0.
Ec	Недостаточное напряжение	Немедленно отключите питание и проверьте показатель напряжения, не ниже ли 154 В. Если да, настройте напряжение на номинальное, затем начните работу (номинальное напряжение: 220 В) или измените параметр «Y» на 0.

Примечание. После появления ошибки в системе машина не может работать. Панель продолжает отображать код ошибки. Если ошибку не удастся устранить, пожалуйста, свяжитесь с производителем.

11. Требования и условия эксплуатации оборудования.

Уровень освещенности

Характеристика зрительной работы	Наименьший или эквивалентный размер объекта различения, мм	Разряд зрительной работы	Подразряд зрительной работы	Контраст объекта с фоном	Характеристика фона	Искусственное освещение					Естественное освещение		Совмещенное освещение	
						Освещенность, лк			Сочетание нормируемых величин показателя ослепленности и коэффициента пульсации		KEO, e _н , %			
						при системе комбинированного освещения		при системе общего освещения			при верхнем или комбинированном освещении	при боковом освещении	при верхнем или комбинированном освещении	при боковом освещении
						всего	в том числе от общего		P	K _п , %				
1	2	3	4	5	6	7	8	9	10	11	12	13	14	15
Высокой точности	От 0,30 до 0,50	III	a	Малый	Темный	2000 1500	200 200	500 400	40 20	15 15	—	—	3,0	1,2
			б	Малый Средний	Средний Темный	1000 750	200 200	300 200	40 20	15 15				
			в	Малый Средний Большой	Светлый Средний Темный	750 600	200 200	300 200	40 20	15 15				
			г	Средний Большой «	Светлый « Средний	400	200	200	40	15				
Средней точности	Св.0,5 до 1,0	IV	a	Малый	Темный	750	200	300	40	20	4	1,5	2,4	0,9
			б	Малый Средний	Средний Темный	500	200	200	40	20				
			в	Малый Средний Большой	Светлый Средний Темный	400	200	200	40	20				
			г	Средний Большой «	Светлый « Средний	—	—	200	40	20				

Оптимальные и допустимые нормы температуры, относительной влажности и скорости движения воздуха в рабочей зоне производственных помещений

Период года	Категория работ	оптимальная	Температура, °С				Относительная влажность	
			допустимая				оптимальная	допустимая на рабочих местах
			верхняя граница		нижняя граница			
			на рабочих местах					
посто-янных	непосто-янных	посто-янных	непосто-янных					
Холодный	Легкая - I а	22-24	25	26	21	18	40-60	75
	Легкая - I б	21-23	24	25	20	17	40-60	75
	Средней тяжести - II а	18-20	23	24	17	15	40-60	75
	Средней тяжести - II б	17-19	21	23	15	13	40-60	75
	Тяжелая - III	16-18	19	20	13	12	40-60	75
Теплый	Легкая - I а	23-25	28	30	22	20	40-60	55 (при 28 °С)
	Легкая - I б	22-24	28	30	21	19	40-60	60 (при 27 °С)
	Средней тяжести - II а	21-23	27	29	18	17	40-60	65 (при 26 °С)
	Средней тяжести - II б	20-22	27	29	16	15	40-60	70 (при 25 °С)
	Тяжелая - III	18-20	26	28	15	13	40-60	75 (при 24 °С и ниже)

12. Тара и упаковка.

1. Перед упаковкой оборудование законсервировано по условиям консервации для группы изделий со сроком хранения до 18 месяцев по ГОСТ 9.014-78.
2. Оборудование поставляется составными частями: швейная головка, стол (в разобранном виде укрупненными сборочными единицами) и электропривод. Части упаковываются в упаковку из гофрированного картона.
3. При упаковке используются материалы: бумага противокоррозийная с латексным покрытием по ГОСТ 16295-82, бумага оберточная ГОСТ 8273-75; бумага парафинированная ГОСТ 16295-82; полиэтиленовая пленка ГОСТ 10354-82; полиэтиленовая пленка ГОСТ 10354-82; картон гофрированный ГОСТ 7376-84.
4. Хранение оборудования по группе условий ОЖ4 для исполнения УХЛ4 ГОСТ 15150-69, а для исполнения 04 по группе ОЖ2 ГОСТ 15150-69.

Примечание. Каталог деталей и сборочных единиц поставляется по запросу потребителей.

13. Указания по выводу из эксплуатации и утилизации.

Швейная машина относится к оборудованию с многолетним сроком хранения (ГОСТ Р51121-97), а долговечность технического оборудования по ГОСТ Р 2.001 -93 зависит от выполнения необходимой системы технического обслуживания и ремонта – предельный срок эксплуатации для неё не устанавливается.

При выводе оборудования из эксплуатации необходимо соблюдать особую осторожность при выполнении следующих этапов:

- демонтаж оборудования с рабочей площадки;

- транспортировка и погрузка /разгрузка оборудования;
- разборка оборудования на отдельные составляющие материалы.

Оборудование нельзя выбрасывать вместе с домашними отходами. Заказчик несет ответственность за вывод оборудования из эксплуатации, утилизацию и удаление материалов, входящих в состав оборудования.

При выводе оборудования из эксплуатации и его демонтаже необходимо соблюдать производственную целесообразность и требование Федеральных законов от 10.01.2002 №7-ФЗ «Об охране окружающей среды» и от 24.06.1998 3 89-ФЗ «Об отходах производства».

Технические средства и способы обеспечения электробезопасности машин должны соответствовать ГОСТ 27487-1987г. с учетом условий эксплуатации и характеристик источников электрической энергии.

- Степень защиты электрооборудования IP40 - по ГОСТ 14254-2015г.
- Класс защиты от поражения электрическим током 01 - по ГОСТ 12.2.007.0-1975г.